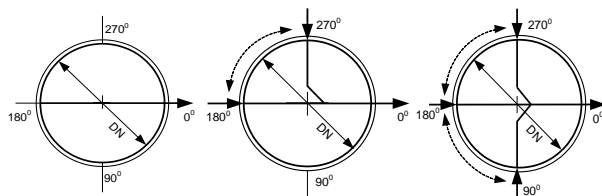


STUDZIENKI KANALIZACYJNE i DENAŻOWE PEHD/PP DN 300-2400



STANDARDOWE STUDZIENKI PRZELOTOWE, ZBIORCZE – KINETA lub DNO PŁASKIE/OSADNIK

średnica przelotu dn/mm/	ŚREDNICA STUDZIENKI DN /mm/							
	Studzienki niewłazowe				Studzienki włazowe			
	300	400	500	600	800	1000	1200	1400
100	■	■	■	■	■	■	■	■
150	■	■	■	■	■	■	■	■
200			■	■	■	■	■	■
250					■	■	■	■
300					■	■	■	■
400						■	■	■
500							■	■
600							■	■
Materiał: rura dwuścienna								
					Materiał: rura dwuścienna, profilowa			

Standardowe kąty dołotów: 90, 135, 180, 225, 270°

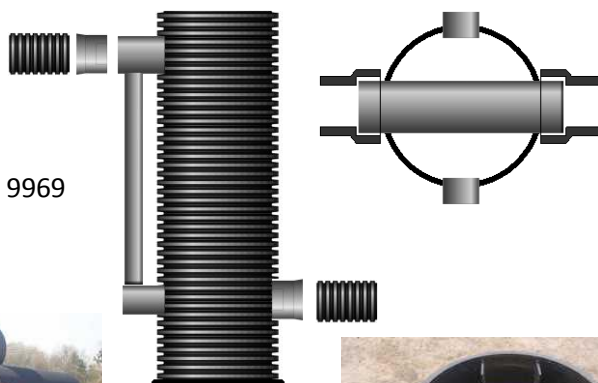
Na życzenie zamawiającego wykonujemy włączenia do studz. pod dowolnym kątem zgodnie ze specyfikacją.

ZASTOSOWANIE

- kanalizacja sanitarna, deszczowa i drenaż

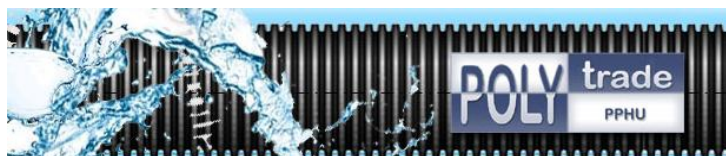
NORMY

- sztywność obwodowa SN 2/4/8 wg PN EN ISO 9969
- polska norma PN EN 13598, PN EN 1610



PPHU POLYTRADE, Czachowo 1, 55-106 Zawonia

STUDZIENKI KANALIZACYJNE i DRENAŻOWE PEHD/PP DN 300-2400



STANDARDOWE STUDZIENKI TRÓJNIKOWE

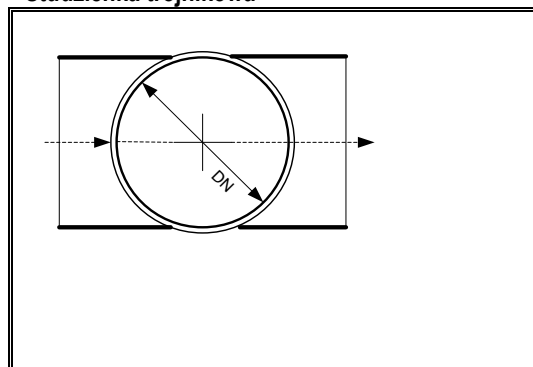
średnica przelotu dn/mm/	ŚREDNICA STUDZIENKI DN /mm/					
	Studzienki trójkątne					
	300	400	500	600	800	1000
300	■					
400		■				
500			■			
600				■		
800					■	
1000						■
materiał: rura dwuścienna						

STANDARDOWE STUDZIENKI EKSCENTRYCZNE

średnica przelotu dn/mm/	ŚREDNICA STUDZIENKI DN /mm/			
	Studzienki ekscentryczne			
	800	1000	1200	1400
600	■			
800	■	■	■	
1000	■	■	■	■
1200	■	■	■	■
1400	■	■	■	■
m: rura dwuścienna				
materiał: rura profilowa				

Klasa sztywności rur wznoszących SN 2, 4, 8 zgodnie z PN-EN ISO 9969

Studzienka trójkątna



Studzienka ekscentryczna

